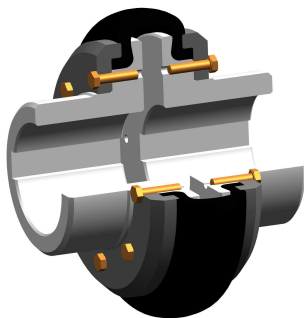


FICHES TECHNIQUES

PNA, PNL, PNC



PTT



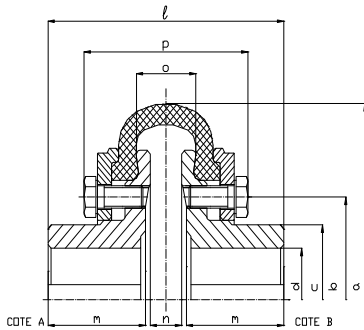
PNS



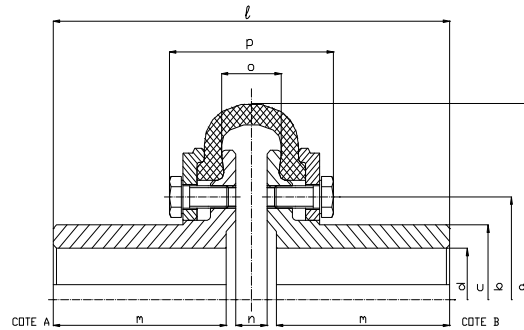
Accouplement élastique PERIFLEX série PNA, PNL, PNC

PERIFLEX flexible coupling serie PNA, PNL, PNC

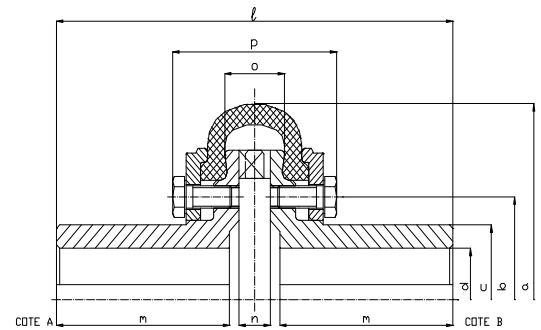
PERIFLEX elastische Kupplung Baureihe PNA, PNL, PNC



Série PNA



Série PNL



Série PNC

Instructions de montage DB 800.000 F
Alésage suivant ISO-H7.
Clavetage suivant NF E22-175.

Pour montage à chaud, nous consulter.

* En standard bandage qualité R, sur demande bandage qualité X.

** Compression du bandage limitée par butée sur moyeu.

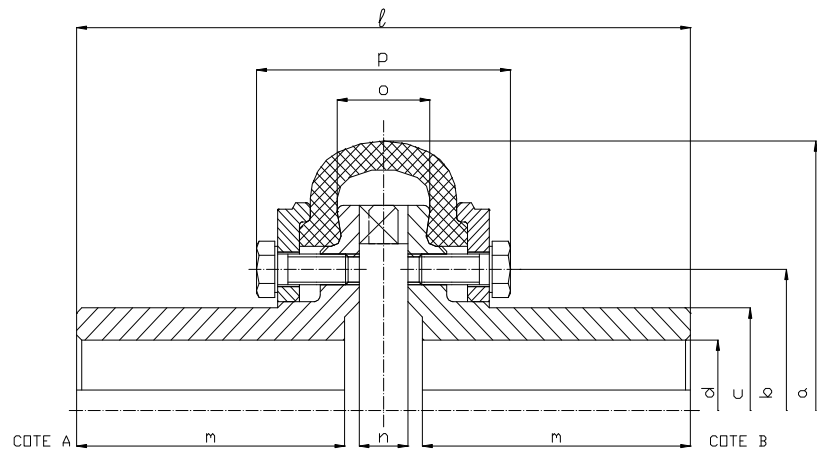
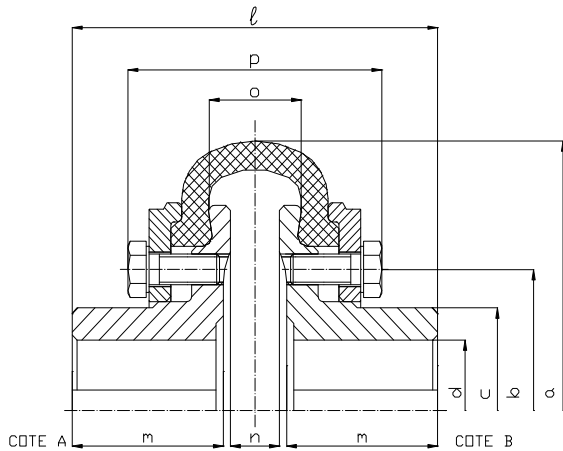
*** Vérifier pression sur clavette.

Mounting instructions DB 800.000 E
Bore to ISO-H7.
Keyways for fitting keys according to
DIN 6885 Sheet 1.

Montagehinweise DB 800.000 D
Fertigbohrungen ISO-H7.
Nuten für Passfedern nach
DIN 6885 Blatt 1.

Modèle accouplement / Coupling size / Kupplungsgrösse		PNA	PNA PNL PNC	PNA	PNA PNL PNC	PNA	PNA PNL PNC	PNA	PNA PNL PNC	PNA	PNA PNL PNC	PNA	PNA PNL PNC	PNA	
		1	1,6	2	4	6	10	16	25	40	50	63	100	125	
Bandage N° / Tyre No. / Reifen	R* X	201 -	203 -	203 -	206 -	206 -	210 -	210 -	214 414	214 414	218 418	218 418	222 422	222 422	
Couple nominal / Nominal torque / Nenndreh moment T _{CN}	Nm	25	35	50	75	100	150	200	300	400	600	800	1200	1600	
Couple max. / Max. torque / Max. Drehmoment T _{Cmax}	Nm	75	105	150	225	300	450	600	900	1200	1800	2400	3600	4800	
Vitesse max. / Max. r.p.m. / Max. Drehzahl	tr/mm	5000	5000	5000	5000	5000	4000	4000	4000	4000	3000	3000	3000	3000	
Moment d'inertie / Mass moment of inertia / Massenträgheitsmoment	kgm ²	0,00025	0,001 0,0013	0,001	0,0025 0,0032	0,003	0,015 0,0135	0,013	0,0285 0,0342	0,035	0,0995 0,111	0,105	0,228 0,267	0,24 0,289	
Poids / Weight / Gewicht	kg	PNA PNL PNC	0,84 1,1 1,25	1,15	2,2 2,6 2,7	2,5	5,8 6,6 6,9	5,4	10,2 12,8 13,3	9,5	19 23 24	17,5	31,5 47,5 48,5	30	
Visserie Screws Schrauben	Qté / Qty / Anzahl	8	8	12	12	16	12	16	12	24	16	16	16	16	
	Dimension / Size / Größe	M5	M8	M6	M8	M6	M10	M8	M12	M8	M12	M12	M16	M16	
	Couple de serrage / Anzugsmoment / Wrench torque	Nm	1,5**	4**	4**	6**	6**	15**	15**	20	20	25	25	45	45
Diamètres mm Diameter mm Durchmesser mm	a	86	104	104	136	136	178	178	210	210	263	263	310	310	
	b	43	50	54	65	68	85	88	110	116	140	140	180	180	
	c	PNA	31	34	40	44	55	64	70	80	92	95	107	127	140
	c	PNL		34		48		65		80		95		125	
	c	PNC		34		48		65		80		95		125	
	d max.***	PNA	22	24	28	32	38	45	48	55	65	65	75	90	100
	d max.***	PNL		24		35		45		55		65		90	
d max.***	PNC		24		32		42		50		60		85		
Longueurs mm Length mm Länge mm	l	PNA	60	64	70	88	110	125	130	150	160	174	190	200	240
	l	PNL		88		138		191		252		260		330	
	l	PNC		88		138		191		252		260		330	
	m	PNA	26	28	30	35	45	47	50	59	65	67	75	75	100
	m	PNL		40		60		80		110		110		140	
	m	PNC		40		60		80		110		110		140	
	n		8	8	8	8	8	19	19	20	20	24	24	20	20
	o		16	16	16	18	18	35	35	38	38	44	44	42	42
	p non-serrées/untens./ungesp.		60	66	66	74	74	98	100	105	99	121	121	138	138

Accouplement élastique PERIFLEX série PNA, PNC
 PERIFLEX flexible coupling serie PNA, PNC
 PERIFLEX elastische Kupplung Baureihe PNA, PNC



Série PNA

Instructions de montage DB 800.000 F
 Alésage suivant ISO-H7.
 Clavetage suivant NF E22-175.

Pour montage à chaud, nous consulter.

* En standard bandage qualité R, sur demande bandage qualité X.

** Vérifier pression sur clavette.

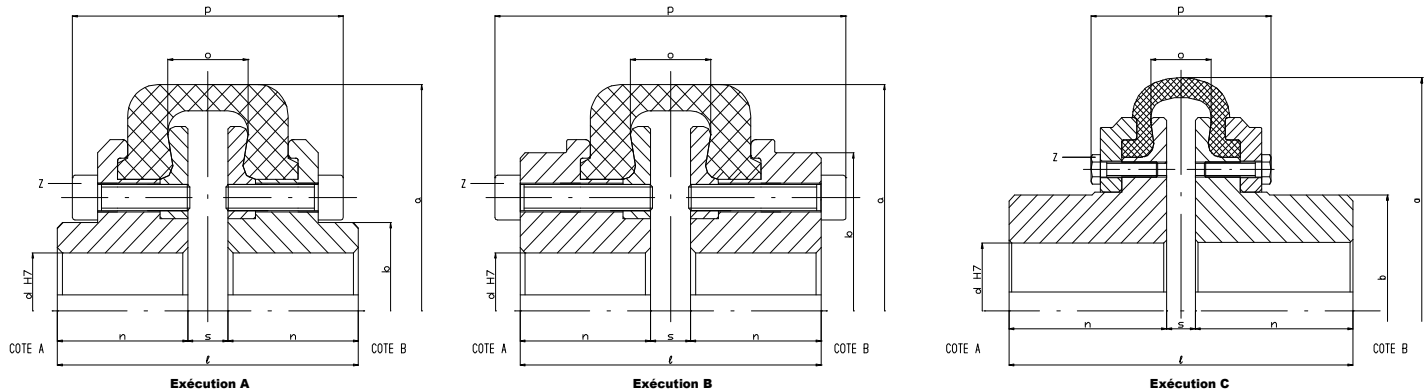
Série PNC

Mounting instructions DB 800.000 E
 Bore to ISO-H7.
 Keyways for fitting keys according to
 DIN 6885 Sheet 1.

Montagehinweise DB 800.000 D
 Fertigbohrungen ISO-H7.
 Nuten für Passfedern nach
 DIN 6885 Blatt 1.

Modèle accouplement / Coupling size / Kupplungsgröße		PNA	PNA PNC	PNA	PNA PNC	PNA	PNA PNC	PNA	PNA PNC	PNA	PNA PNC
		160	200	250	300	350	400	630	800	1250	1500
Bandage N° / Tyre No. / Reifen	R*	225	225	426	426	828	828	1230	1230	1832	1832
	X	225	225	426	426	828	828	1230	1230	1832	1832
Couple nominal / Nominal torque / Nennreh moment T _{CN}	Nm	2000	2500	3400	4000	5400	6000	9000	10000	13500	15000
Couple max. / Max. torque / Max. Drehmoment T _{Cmax}	Nm	6000	7500	10200	12000	16200	18000	27000	30000	40500	45000
Vitesse max. / Max. r.p.m. / Max. Drehzahl	tr/mn	2500	2500	2300	2300	1800	1800	1500	1500	1000	1000
Moment d'inertie / Mass moment of inertia / Massenträgheitsmoment	PNA	0,6	0,682	0,85	0,925	1,42	1,612	3,35	3,65	11	11,5
	PNC		0,707		0,95		1,70		3,92		12
Poids / Weight / Gewicht	PNA	50	71	59	82	86	122	135	185	327	400
	PNC		75		83,5		126		192		418
Visserie Screws Schrauben	Qté / Qty / Anzahl	16	16	24	24	24	24	24	24	24	24
	Dimension / Size / Größe	M16	M16	M16	M16	M16	M16	M20	M20	M24	M24
	Couple de serrage / Anzugsmoment / Wrench torque	Nm	55	55	60	60	110	110	200	200	240
Diamètres mm Diameter mm Durchmesser mm	a	370	370	402	402	450	450	550	550	700	700
	b	235	235	260	260	260	260	280	280	360	360
	c	PNA	150	150	160	160	160	180	183	210	260
	c	PNC		150		160		180		210	270
	d max.**	PNA	100	100	110	110	110	120	130	140	180
	d max.**	PNC		100		110		110		120	180
Longueurs mm Length mm Länge mm	l	PNA	215	345	244	364	280	440	360	520	450
	l	PNC		345		364		440		520	640
	m	PNA	85	150	95	155	110	190	130	210	160
	m	PNC		150		155		190		210	255
	n		22	22	24	24	40	40	90	90	104
	o		46	46	50	50	70	70	120	120	150
	p non-serrées/untens./ungesp.		148	148	152	152	188	188	290	290	359

Accouplement élastique PERIFLEX série PTT
 PERIFLEX flexible coupling serie PTT
 PERIFLEX elastische Kupplung Baureihe PTT



Instructions de montage DB 800.000 F
 Alésage suivant ISO-H7.
 Clavetage suivant NF E22-175.

Pour montage à chaud, nous consulter.
 * En standard bandage qualité R, sur demande bandage qualité X.
 ** Vérifier pression sur clavette.

Mounting instructions DB 800.000 E
 Bore to ISO-H7.
 Keyways for fitting keys according to
 DIN 6885 Sheet 1.

Montagehinweise DB 800.000 D
 Fertigbohrungen ISO-H7.
 Nuten für Passfedern nach
 DIN 6885 Blatt 1.

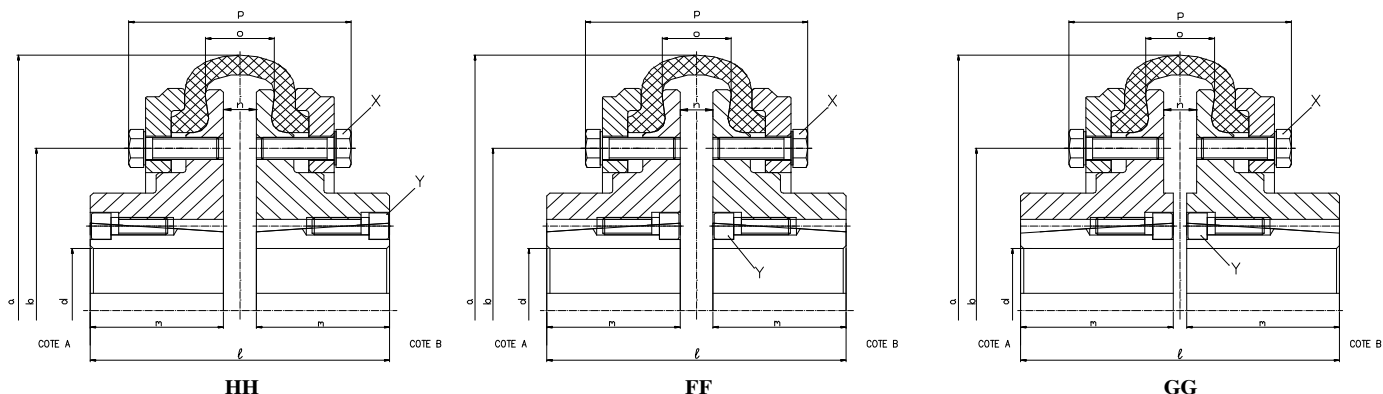
Modèle accouplement / Coupling size / Kupplungsgröße		PTT 86	PTT 104	PTT 136	PTT 178	PTT 211	PTT 263	PTT 310	PTT 370	PTT 402	PTT 450	PTT 550	PTT 700	
Bandage N° / Tyre No. / Reifen	R*	201	203	206	210	214	218	222	225	426	828	1230	1832	
	X	201	203	206	210	414	418	422	225	426	828	1230	1832	
Exécution / Execution / Ausführung		A	B	C	C	C	C	C	C	C	C	C	C	
Couple nominal / Nominal torque / Nennreh moment T _{CN}		Nm	35	70	135	270	545	1090	2180	3410	5450	8180	13640	20460
Couple max. / Max. torque / Max. Drehmoment T _{Cmax}		Nm	75	150	300	600	1200	2400	4800	7500	12000	18000	30000	45000
Vitesse max. / Max. r.p.m. / Max. Drehzahl		tr/mn	5000	5000	5000	4000	4000	3000	3000	2500	2300	1800	1500	1000
Moment d'inertie / Mass moment of inertia / Massenträgheitsmoment		kgm ²	0,00057	0,0015	0,0038	0,0141	0,1634	0,1284	0,3194	0,7745	1,1382	1,8390	4,1980	13,3220
Poids / Weight / Gewicht		kg	0,86	1,61	2,64	5,36	9,94	21,1	37	56,7	70,6	97,4	158,1	318,4
Visserie Screws Schrauben	Qté / Qty / Anzahl	Total Z	8	8	12	12	12	12	16	16	24	24	24	24
	Dimension / Size / Größe		M5	M6	M6	M8	M10	M10	M10	M10	M12	M16	M16	M20
Diamètres mm Diameter mm Durchmesser mm	a	86	104	136	178	210	263	310	370	402	450	550	700	
	b	33,5	70	58	76	92	120	154	155	170	185	210	255	
	d max.**	24	38	42	55	65	85	110	110	120	130	150	180	
	ℓ	60	70	110	130	160	190	240	215	244	280	360	450	
Longueurs mm Length mm Länge mm	n	26	31	51	55,5	70	84,5	110	85	95	110	130	160	
	o	43	37	18	35	38	44	42	46	50	70	120	150	
	p non-serrées/untens./ungesp.	60	85	77	103	112	130	146	160	163	197	296	380	
	s	8	8	8	19	20	21	20	22	24	34	84	96	

SG8310

Accouplement élastique PERIFLEX série PNS

PERIFLEX flexible coupling serie PNS

PERIFLEX elastische Kupplung Baureihe PNS



Instructions de montage DB 800.000 F
Alésage suivant ISO-H7.
Clavetage suivant NF E22-175.

Mounting instructions DB 800.000 E
Bore to ISO-H7.
Keyways for fitting keys according to
DIN 6885 Sheet 1.

Montagehinweise DB 800.000 D
Fertigbohrungen ISO-H7.
Nuten für Passfedern nach
DIN 6885 Blatt 1.

Préciser l'exécution HH, FF ou GG à la commande.

* En standard bandage qualité R, sur demande bandage qualité X.

** Les couples sont valables pour la partie élastique. Pour les accouplements, les couples dépendent des couples transmissibles par les moyeux amovibles.

*** Alésage uniquement avec rainure mince.

**** Compression du bandage limitée par butée.

Modèle accouplement / Coupling size / Kupplungsgröße		PNS 2	PNS 6	PNS 16	PNS 40	PNS 63	PNS 125	PNS 200	PNS 300	PNS 400	PNS 800
Moyeu amovible pour HH/FF n°		1008	1108	1610	2012	2517	3020	3535	4040	4545	4545
Moyeu amovible pour GG n°		1108	1210	2012	2517	3020	3535	4040	4545	5050	5050
Bandage N° / Tyre No. / Reifen		R* X	203 -	206 -	210 -	214 414	218 418	222 422	225 426	426 828	828 1230
Couple nominal / Nominal torque / Nenn Dreh moment TCN		Nm**	50	100	200	400	800	1600	2500	4000	6000
Couple max. / Max. torque / Max. Drehmoment TCmax		Nm**	150	300	600	1200	2400	4800	7500	12000	18000
Vitesse max. / Max. r.p.m. / Max. Drehzahl		tr/mn	5000	5000	4000	4000	3000	3000	2500	2300	1800
Moment d'inertie / Mass moment of inertia / Massenträgheitsmoment		HH/FF GG	0,00095 0,00109	0,00235 0,00244	0,015 0,01584	0,031 0,0343	0,10 0,1103	0,20 0,238	0,63 0,724	0,86 1,006	1,48 3,50
Poids / Weight / Gewicht		HH/FF GG	1 1,13	1,6 1,66	3,9 4,37	6,3 7,5	13,5 15,1	18,5 26	55 64,7	65 77,6	95 148
Visserie Screws Schrauben	Qté / Qty / Anzahl	X	12	16	16	24	16	16	16	24	24
	Dimension / Size / Größe	X	M6	M6	M8	M8	M12	M16	M16	M16	M20
	Serrage / Anzuzugsmoment / Wrench X	Nm	4****	6****	15****	20	25	45	55	60	110
	Serrage / Anzuzugsmoment / Wrench Y HH ou FF	Nm	5,6	5,6	20	31	50	90	115	170	190
	Serrage / Anzuzugsmoment / Wrench Y GG	Nm	5,6	20	31	50	90	115	170	190	270
Diamètres mm Diameter mm Durchmesser mm	a		104	136	178	210	263	310	370	402	450
	b		55	68	88	116	140	180	235	260	280
	d max.	HH/FF	22	24	38	48	60	75	85	95	110
	d max.***	HH/FF	25	28	42	50	-	-	90	100	-
	d max.	GG	24	28	48	60	75	85	95	110	120
	d max.***	GG	28	32	50	-	-	90	100	-	125
Longueurs mm Length mm Länge mm	l	HH/FF	53	53	73	84	114	122	200	228	270
	l	GG	49	57	76	96	108	184	213	242	270
	m	HH/FF	22,5	22,5	25,5	32	45	51	89	102	115
	m	GG	22,5	25,5	34	45	51	89	102	115	128
	n		8	8	19	20	24	20	22	24	40
	o		16	18	35	38	44	42	46	50	70
	p	HH/FF	53	61	88	97	122	135	148	150	193
	p	GG	58,5	68,5	94	102	122	152	148	150	193
	r	HH/FF	5	11,5	16	15	17	20	-	-	-
	r	GG	9	13	18	8	21	-	-	-	24